

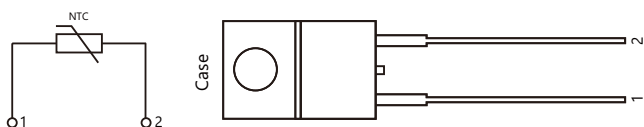
Surface Temperature Sensing TO-220AC Series Thermistor Probe



Features

- 符合AEC-Q200Rev-C要求
- 宽温范围:-40°C-200°C
- 绝缘耐压 $\geq 4000\text{Vac}$
- 可定制不同的阻值及精度
- TO-220AC 的标准封装
- 可锁螺丝与散热器固定
- 满足RoHS与无卤要求

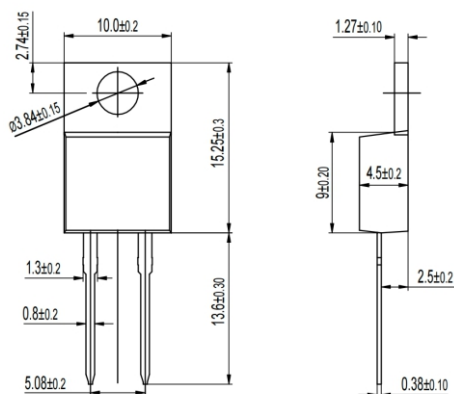
Circuit Diagram



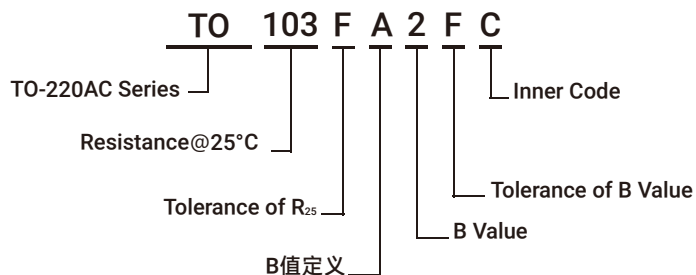
Applications

- 新能源汽车、轨道交通
- 变频器、逆变焊机、SVG无功补偿
- 新能源光伏逆变器、储能
- 其他PCB板上散热器温度检测

Package Outline



Part Numbering System



TO-220AC Serises Thermistor Probe

Specifications

Part Number	封装	零功率电阻 @ 25°C	R25精度 (±%)	B 值	B值精度 (±%)	工作温度范围(°C)
TO103FA2F*	TO-220AC	10KΩ	1	3950(25/50)	1	-40 to +200
TO103JA2J*	TO-220AC	10KΩ	5	3950(25/50)	5	-40 to +200
TO103FB1F*	TO-220AC	10KΩ	1	3435(25/85)	1	-40 to +200
TO103JB1J*	TO-220AC	10KΩ	5	3435(25/85)	5	-40 to +200

备注:如R25和B值或其他有特殊要求请与我们的销售人员联系